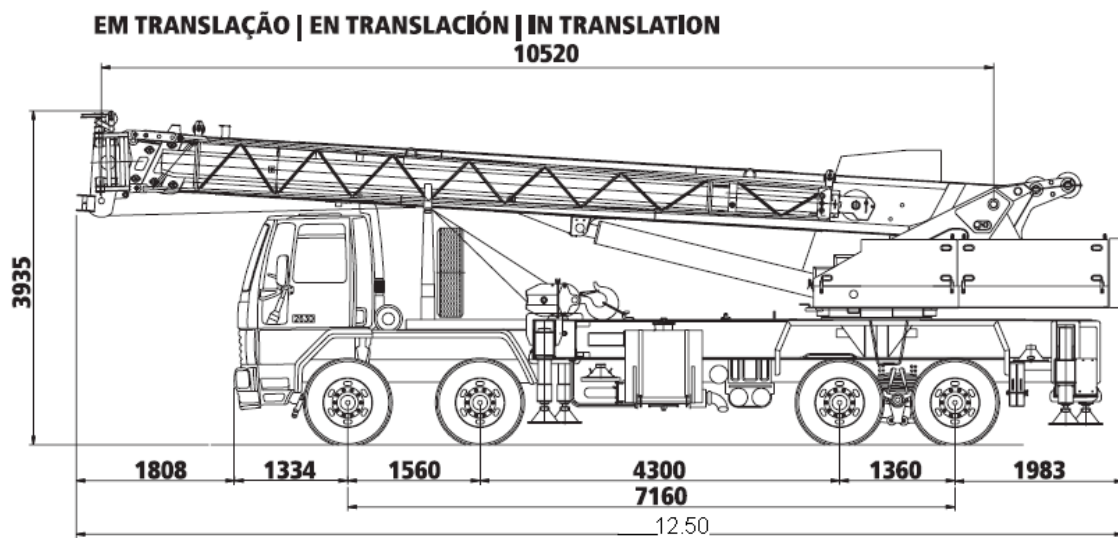


**Guindaste Telescópico sobre pneus, da marca IMAP
modelo IMK 30.5 com capacidade de 30 Toneladas.**

Medidas do Equipamento:



Altura: 4.156m

Largura: 2.560m

Comprimento: 12.494m

4 Eixos: sendo 2 direcionais

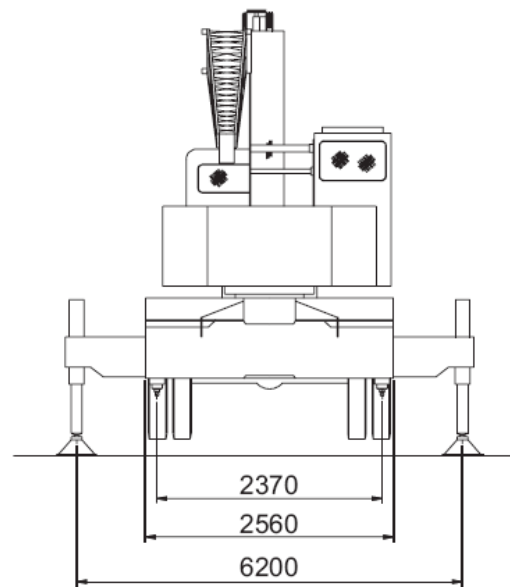


Tabela de Carga completa com Jib e mini Jib.

Com patolas totalmente estendidas.

TABELA DE CARGAS E ALCANCES DO IMK 30.5 E												
SAPATAS COM EXTENSÃO MÁXIMA (POSIÇÃO LATERAL E POSTERIOR)												
Angulo (graus)	PRINCIPAL		CURSO I		½ CURSO PARCIAL II - III		CURSO TOTAL II - III		1º Jib		2º Jib	
	1º Estagio		2º Estagio		3º Estagio*		4º Estagio**		Raio (m)	Carga Ton	Raio (m)	Carga Ton
Raio (m)	Carga Ton	Raio (m)	Carga Ton	Raio (m)	Carga Ton	Raio (m)	Carga Ton					
75°	1.76	30.5	3.57	19.21	5.37	6.38	7.17	6.18	10.22	2.64	11.92	0.47
70°	2.64	30.5	5.04	13.36	7.42	6.62	9.80	4.46	13.51	1.99	15.76	0.48
65°	3.50	28.78	6.46	10.47	9.40	5.82	12.35	3.43	16.69	1.31	19.47	0.42
60°	4.33	23.33	7.83	8.38	11.30	4.64	14.79	2.80	19.75	0.93	23.04	0.37
55°	5.12	17.86	9.13	6.58	13.12	3.53	17.12	2.36	22.66	0.81	26.43	0.34
50°	5.85	14.00	10.36	5.12	14.82	2.68	19.31	1.98	25.40	0.64	29.62	0.30
45°	6.54	11.61	11.49	4.06	16.40	2.10	21.34	1.64				
40°	7.17	10.06	12.53	3.35	17.85	1.70	23.20	1.33				
35°	7.74	8.89	13.47	2.88	19.16	1.41	24.88	1.07				
30°	8.24	7.96	14.30	2.52	20.32	1.16	26.36	0.85				
25°	8.67	7.26	15.01	2.23	21.31	0.94	27.63	0.69				
20°	9.02	6.73	15.60	2.00	22.13	0.78	28.69	0.58				
15°	9.30	6.33	16.07	1.83	22.78	0.67	29.52	0.49				
10°	9.50	6.13	16.40	1.74	23.24	0.62	30.12	0.44				
05°	9.62	5.98	16.60	1.71	23.52	0.60	30.47	0.40				
00°	9.67	5.93	16.67	1.70	23.60	0.60	30.60	0.39				

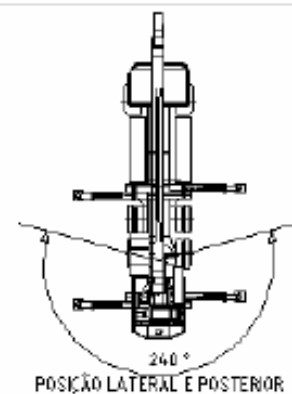


Gráfico de Carga:

Lanças, Jib e mini Jib.

